

Notice d'installation et d'utilisation
de votre wc broyeur à cuvette
suspendue.

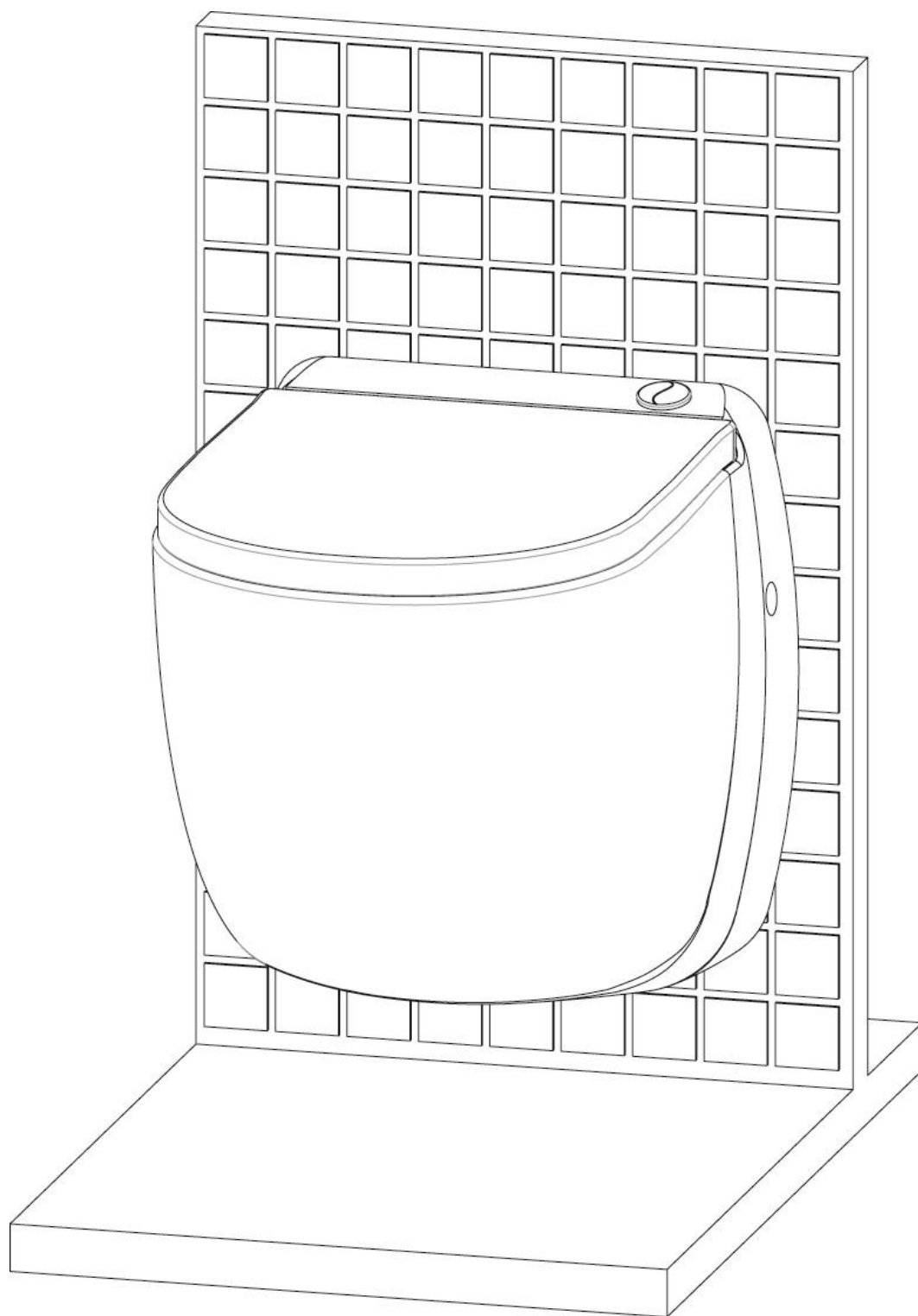
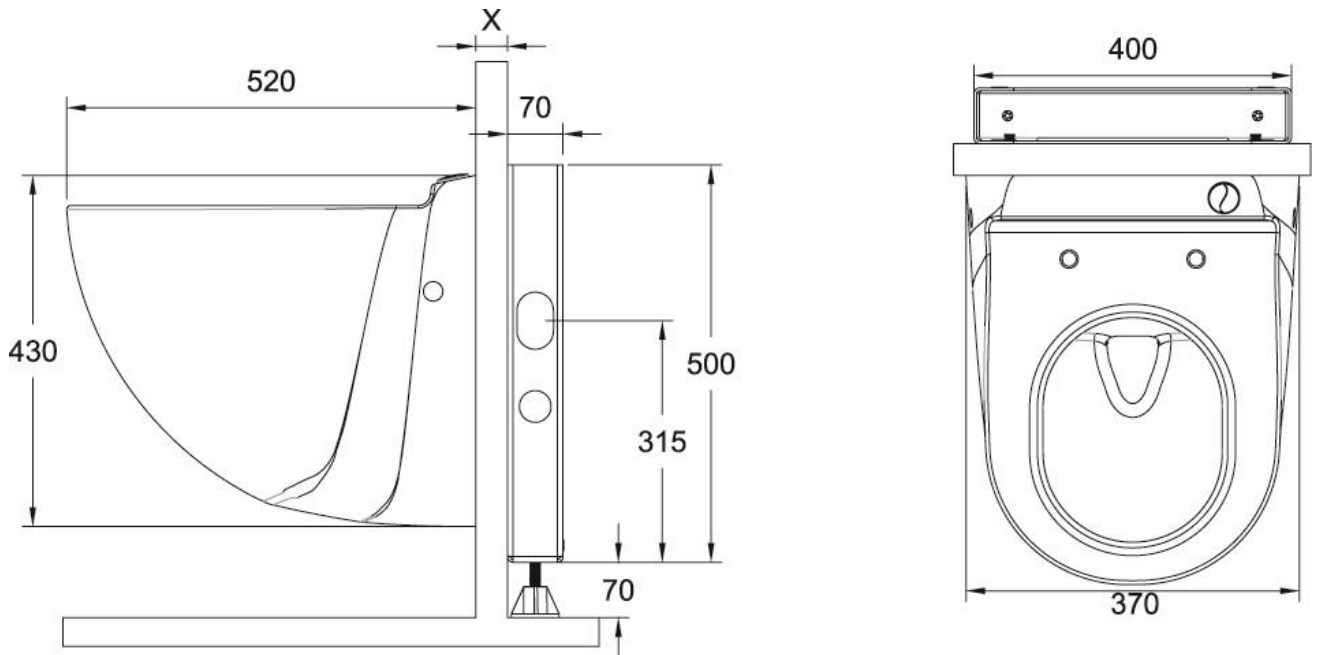
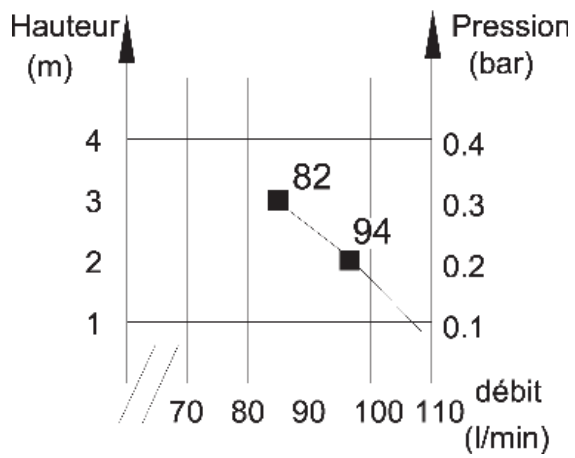


FIG 1

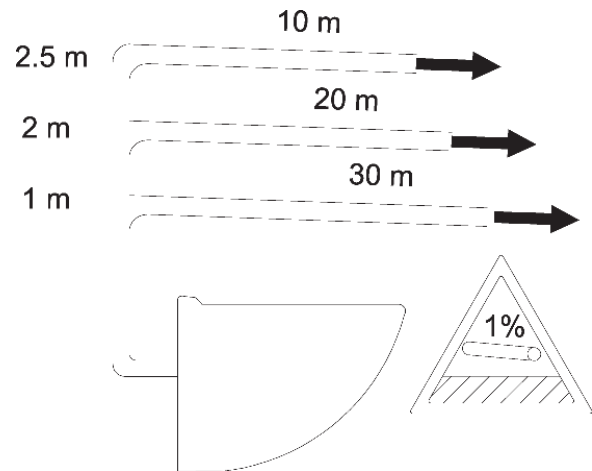
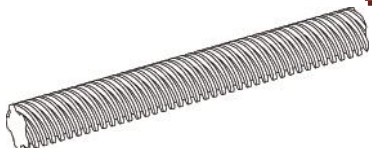
Dimensions :

**FIG 2**

Courbes de performances :

**FIG 3**

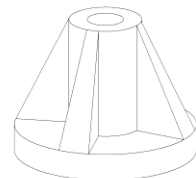
Hauteur / longueur d'évacuation :

**FIG 4****A**

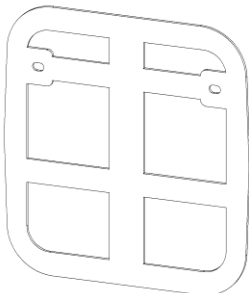
x 2

A2

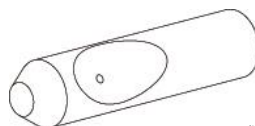
x 2

B

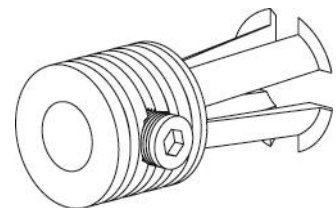
x 2

C

x 1

D

x 2

E

x 2

1) GENERALITES

Votre cuvette suspendue utilise un procédé d'évacuation par pompe à effet Vortex. L'action mécanique de la centrifugation désagrège papiers et déchets organiques.

Son système est installé dans une cuvette en céramique suspendue avec châssis sans réservoir de chasse.

L'appareil est développé conformément aux règles de l'art et soumis à un contrôle de qualité permanent.

Ces performances exigent le respect scrupuleux des règles d'installation et d'entretien portées dans cette notice et en particulier les indications repérées par :



Indication dont le non-respect pourrait entraîner des risques pour la sécurité des personnes ou de l'appareil.



Indication avertissant de la présence d'un risque d'origine électrique.

2) APPLICATION

Votre broyeur compact permet le relevage des eaux usées dans une canalisation de Ø 32mm.

Cet appareil est réservé à un usage exclusivement domestique.

Il bénéficie d'un haut niveau de performance, de sécurité et de fiabilité dans la mesure où toutes les règles d'installation et d'entretien décrites dans cette notice sont respectées. Vous trouverez la courbe des performances (Cf. Fig N°2) et les équivalences Hauteur/Longueur évacuation (Cf. Fig N°3).

3) DONNEES TECHNIQUES

EVACUATION VERTICALE max	2,5 mètres
EVACUATION HORIZONTALE max	30 mètres
PUISSANCE NOMINALE	500 w
INDICE DE PROTECTION	IPX4
POIDS NET	41 kg

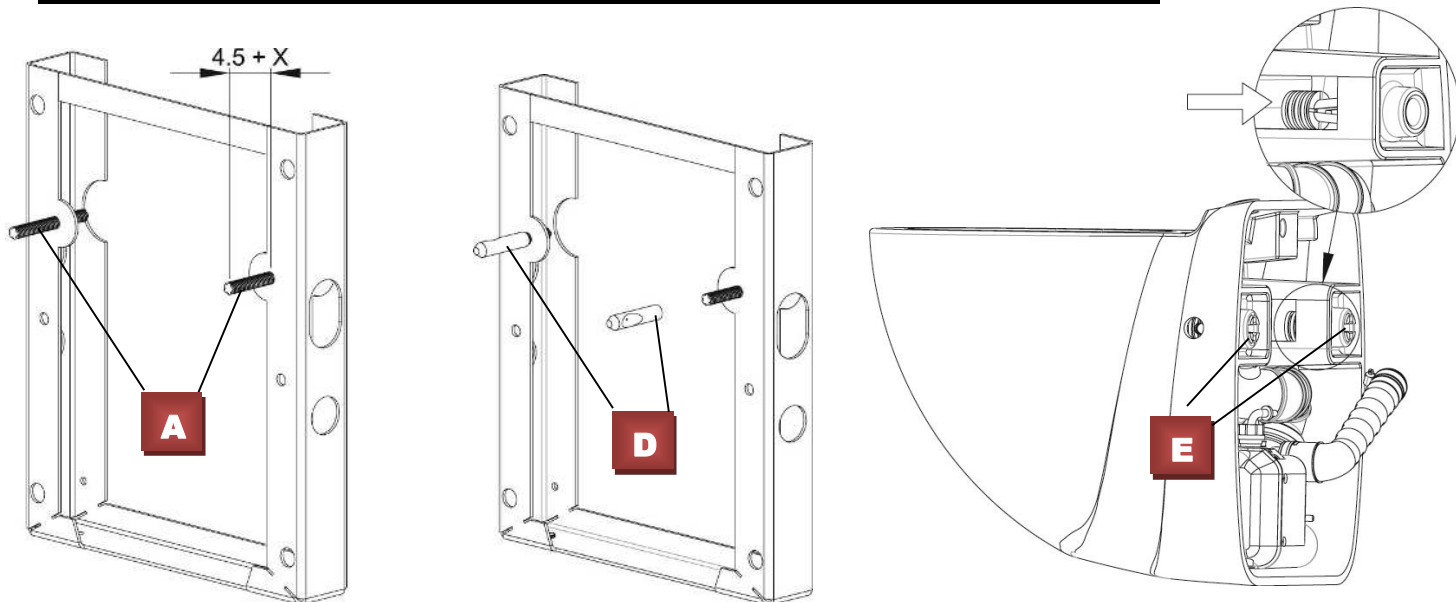
4) LISTE DES PIECES FOURNIES : (Cf. Fig. N° 4)

5) DIMENSIONS ET ENCOMBREMENTS : (Cf. Fig. N° 1)

6) PRE - INSTALLATION :

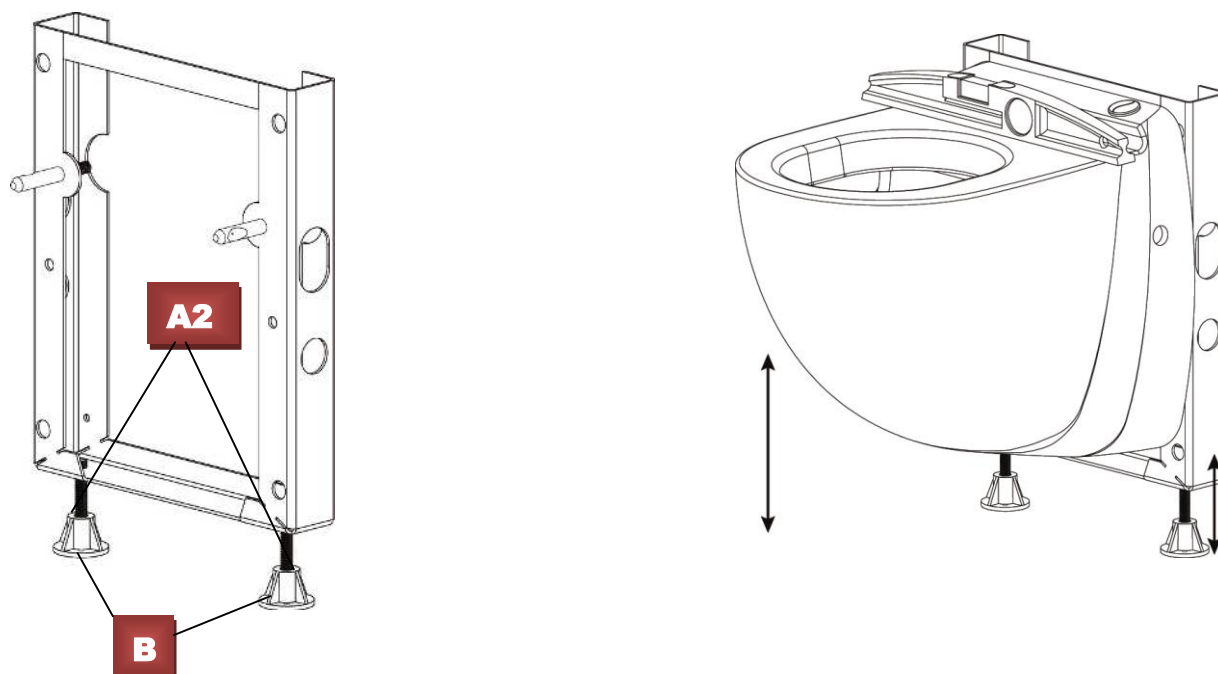
Avant de procéder à l'installation de votre appareil, vous devez contrôler que le mur porteur est suffisamment robuste pour supporter l'appareil (l'effort max. d'arrachement chevilles est de 120 kg).

6.1) FIXATION DE LA CUVETTE SUSPENDUE SUR SON BÂTI SUPPORT :



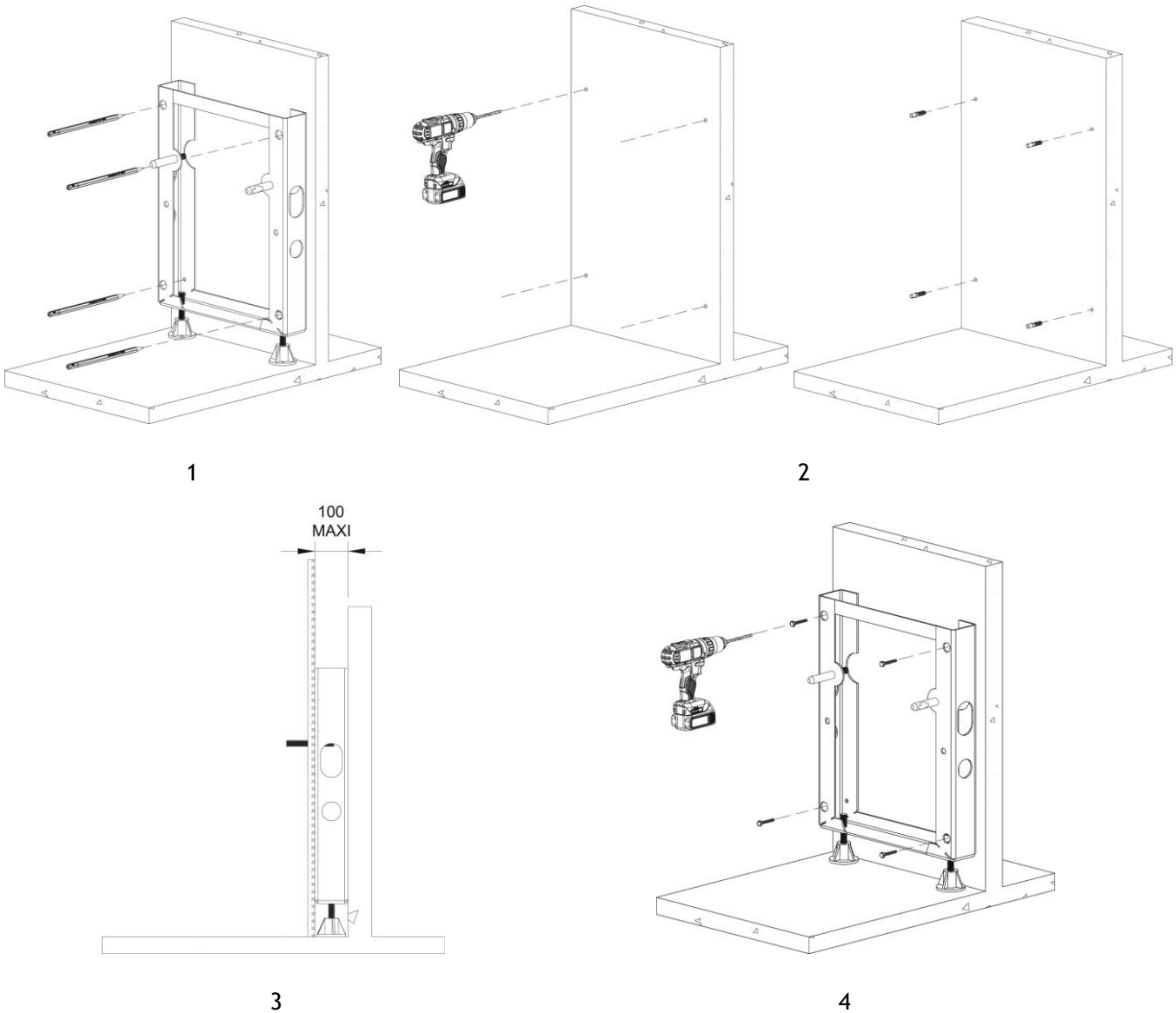
- Mettre en place les tiges filetées (A) dans les trous de fixation du châssis selon les dimensions suivantes : $L = 45 \text{ mm} + X$ (X étant l'épaisseur de votre revêtement, placo, carrelage ...)
- Visser les inserts inox (D) sur les tiges filetées, veillez à positionner la partie creuse vers l'extérieur.
- Mettre en place les chevilles de maintiens (E) dans les trous de maintiens de la cuvette en passant par l'intérieur de la céramique.

6.2) REGLAGE EN HAUTEUR DU BÂTI SUPPORT :



- Fixer les 2 tiges filetées (A2) dans les 2 pieds (B) et visser les au châssis.
- Poser le bâti support contre le mur et régler la hauteur de la cuvette par rapport au sol. (Pour information la hauteur d'assise classique est de 430 mm)
- Contrôler avec un niveau.

6.3) FIXATION DU BATI SUPPORT :



Une fois le bâti support réglé, déposer la cuvette puis placer le bâti support parfaitement en appui sur le mur.

1/ Tracer les emplacements prévus du bâti à l'aide d'un crayon

2/ Retirer le bâti support et percer. Vous devez choisir les fixations en fonction du matériau du mur (utiliser des tire-fond 8 x 120 mm. Ces pièces ne sont pas fournies)

3/



ATTENTION !!!



La cote entre le mur et le bord du châssis doit correspondre à la dimension du placoplâtre utilisé (maximum 90 mm + 10 mm de placoplâtre).

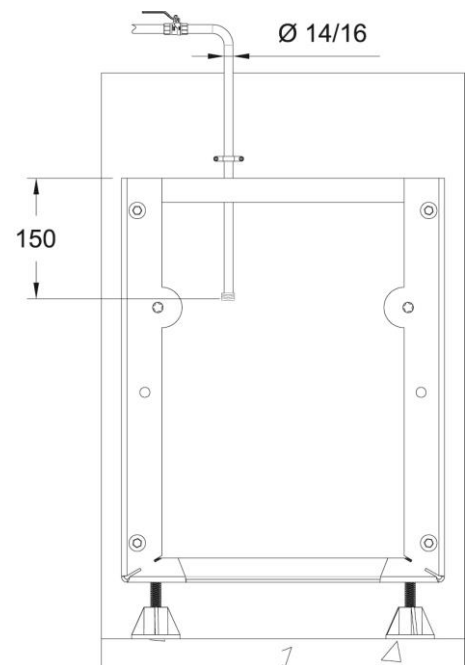
Dans tous les cas, le mur d'habillage doit être impérativement en appui sur le châssis. La compensation entre le mur porteur et le châssis se fait par un empilage de rondelles plates (non fournies)

4/ Fixer la bâti support au mur

6.4) ALIMENTATION EN EAU

- L'alimentation en eau doit être réalisée avec un tuyau de cuivre 14/16 équipé d'un raccord mâle 20/27 fileté (non fourni).
- L'arrivée d'eau se fait dans la partie supérieure du châssis.
- Il est indispensable d'installer un robinet d'arrêt 1/4 de tour accessible sur l'arrivée d'eau.

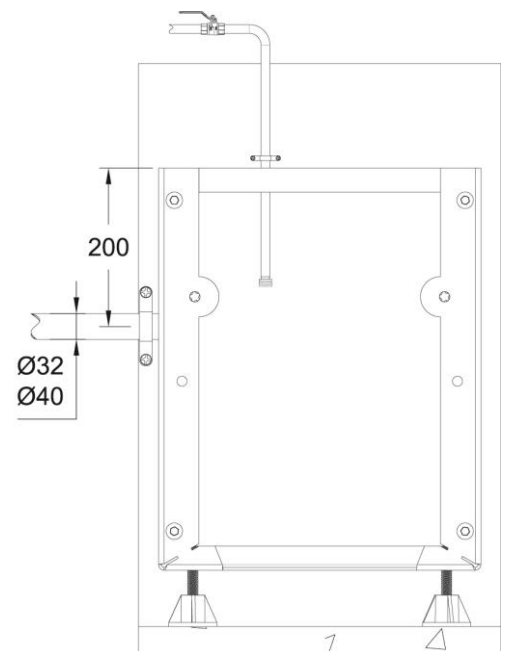
NB : Le tuyau de cuivre doit être maintenu par un collier pour éviter tout mouvement lors du raccordement de l'appareil.



6.5) EVACUATION DES EAUX USEES

- * L'évacuation des eaux usées doit être réalisée avec un tuyau PVC Ø32 à travers le trou prévu à cet effet dans la partie verticale du châssis.

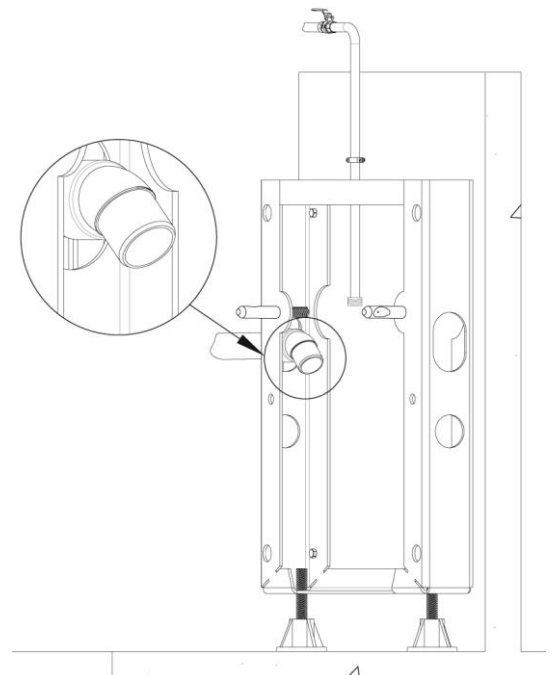
NB : Le tuyau d'évacuation doit également être maintenu par des colliers.



- * Raccordez et collez un coude male femelle de 45° à la verticale au tuyau d'évacuation.

- * Installer **IMPERATIVEMENT** un clapet anti-retour Ø32mm (non fourni) sur l'évacuation et respecter une pente de 1% (1cm/mètre) pour toute partie horizontale.

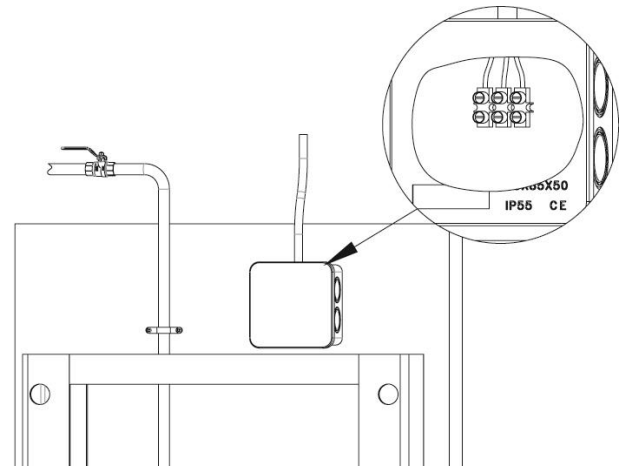
6.6) ALIMENTATION ELECTRIQUE



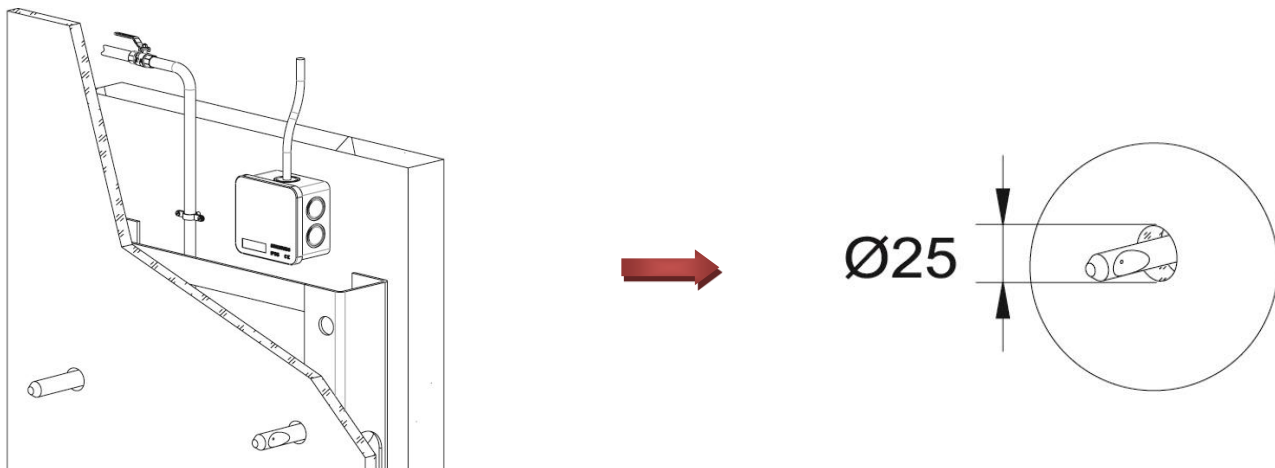


L'installation électrique doit être réalisée par une personne qualifiée.
Les règles d'installation électrique dans une salle de bains (NFC15100) doivent être respectées.

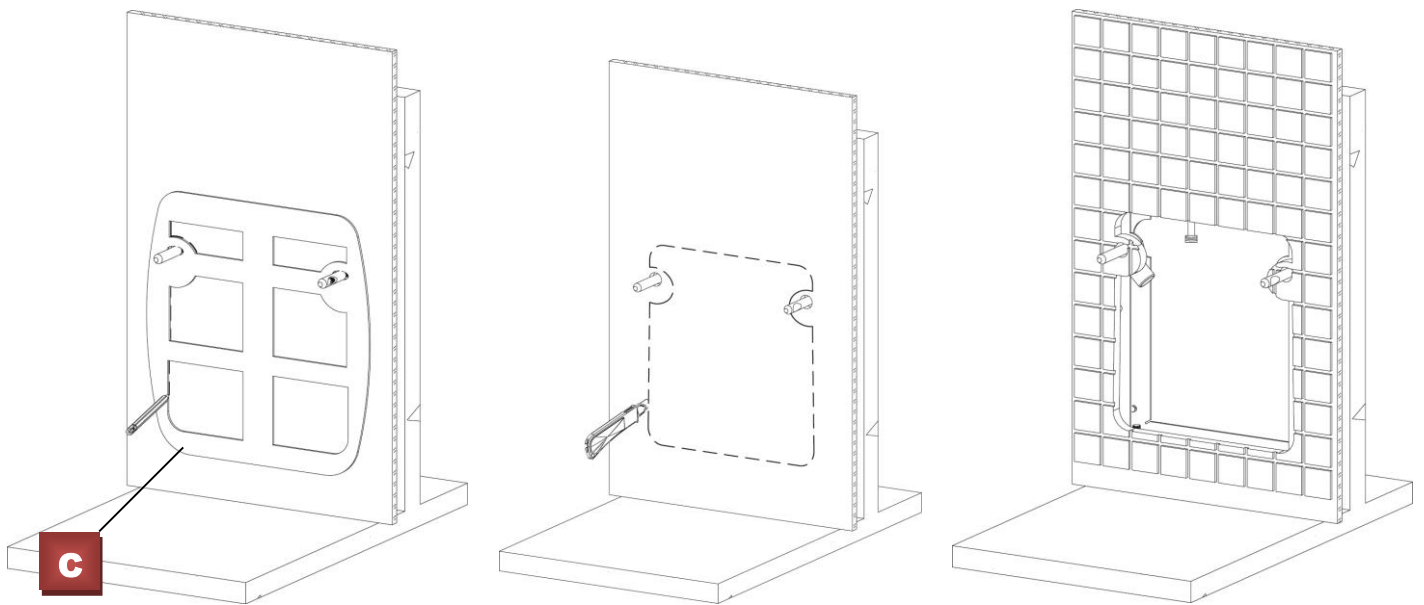
- * Raccorder l'alimentation électrique à un boîtier IP55 (type Sarel 01650 non-fourni) et un domino (non-fourni) interne au boîtier.
- * Cette connexion doit servir exclusivement à l'alimentation de l'appareil et doit être raccordée à un disjoncteur différentiel accessible calibré à 30mA et protégé par un fusible 5A.
- * Si le câble d'alimentation de l'appareil est endommagé, il doit être remplacé par le fabricant, son Service Après-Vente ou une personne de qualification similaire afin d'éviter un **danger**.



6.7) MONTAGE ET DECOUPE DU MUR DE REVETEMENT :



- Présenter le placoplâtre face au bâti préalablement fixé au mur porteur.
- Repérer l'emplacement des tiges de support cuvette sur le placoplâtre.
- Présenter le Gabarit de découpe (C) sur le mur de revêtement en positionnant les 2 trous sur les tiges de support cuvette.



- Tracer le contour intérieur du gabarit sur le mur de revêtement.
- Retirer le Gabarit de découpe (C) et découper le placoplâtre suivant le tracé réalisé.
- Terminer l'installation complète (éventuellement habillage en carrelage) de votre mur de revêtement.

Remarque : si vous carrez votre mur d'habillage, vous devez découper le carrelage de la même façon que le placoplâtre.

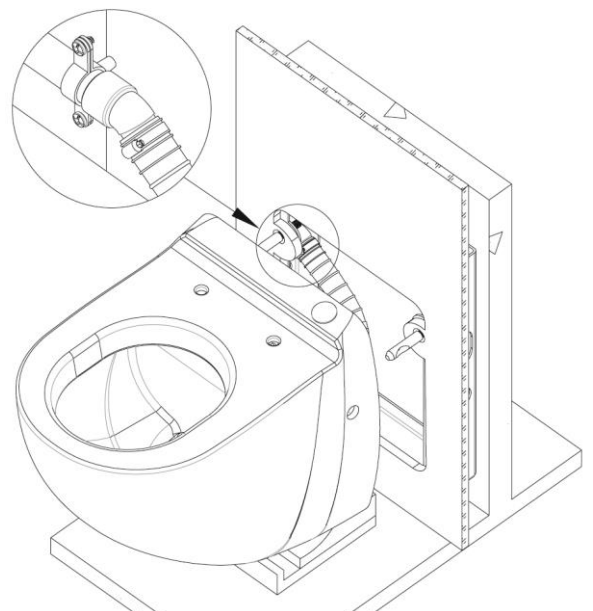
6.8) RACCORDEMENTS :

Attention, avant d'effectuer les différents raccordements veillez à contrôler que les tiges filetées sont vissées correctement dans le bâti et que les inserts inox (D) sont placés comme indiqué sur le schéma (le creux vers l'extérieur).

6.8.1) Raccordement de l'évacuation

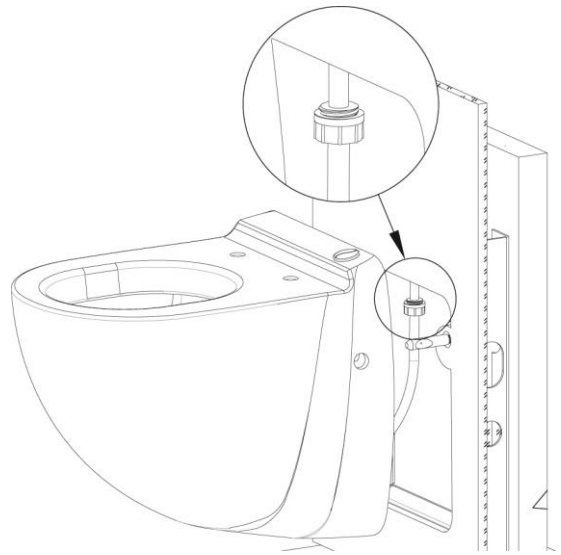
Fixer le manchon au tuyau d'évacuation.

Utiliser la cale polystyrène présente dans votre emballage pour supporter la céramique pendant cette opération.



6.8.2) Raccordement de l'alimentation en eau

Connecter l'extrémité du tuyau d'alimentation d'eau au raccordement préalablement effectué.

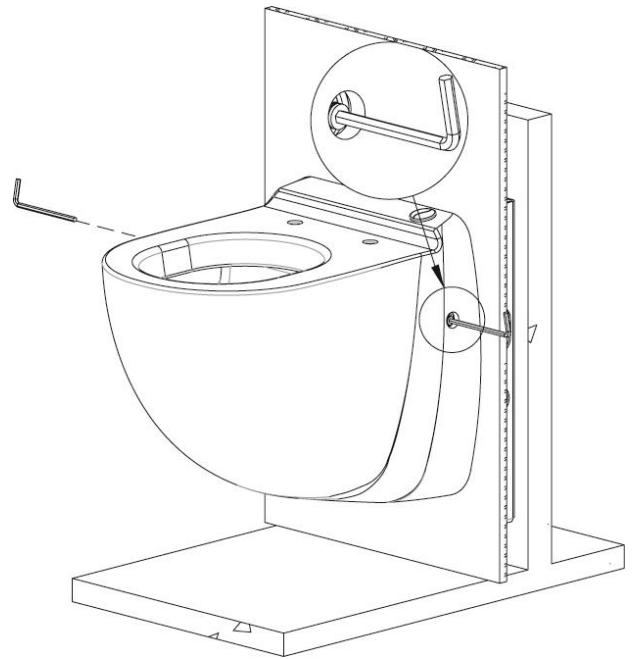


6.9) MONTAGE DE LA CUVETTE :

Une fois les raccordements effectués, mettre en place la cuvette sur les tiges support cuvette.

Serrer les vis latérales à l'intérieur des inserts inox jusqu'à ce que la cuvette soit totalement immobile.

Positionner enfin les caches trous.



7) TEST DE FONCTIONNEMENT ET MISE EN SERVICE

Brancher la prise de courant.

Ouvrir le robinet d'eau à fond pour obtenir un bon rinçage.

Démarrer le cycle normal en appuyant sur le bouton.

Jeter quelques feuilles de papier hygiénique dans la cuvette puis effectuer de nouveau un cycle.

Vérifier la parfaite étanchéité de tous les raccordements.

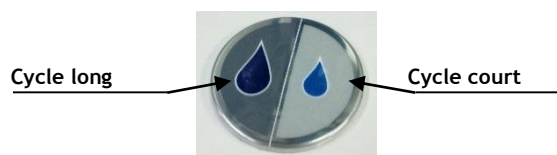
NB : Il est nécessaire de réaliser plusieurs essais de fonctionnement avant de réaliser la finition

8) UTILISATION ET PRECAUTIONS

* Le broyeur compact s'utilise comme un WC classique et demande un minimum d'entretien (voir chapitre 10- Entretien).

Il démarre dès l'impulsion sur le bouton L'effet de chasse est obtenu par une électrovanne équipée d'un filtre et d'un régulateur de débit pour une pression de 1,5 à 3 bars.

9) FONCTIONNEMENT DE LA DOUBLE CHASSE :



Par défaut l'appareil se remplit pendant 11 secondes en cycle court et 17 secondes en cycle long.

En fonction du débit de votre installation d'eau, il est possible d'augmenter ou diminuer le temps de remplissage de plus ou moins 3 secondes pour chaque cycle.

Pour modifier la programmation:

Au repos, maintenez la touche « Cycle long » enfoncée 5 secondes, le moteur démarre 2 secondes puis s'arrête, relâchez la touche.

Augmenter et diminuer le volume d'eau :

Chaque appui sur la touche « Cycle long » augmente le temps de remplissage de 1 seconde.

Chaque appui sur la touche « cycle court » réduit le temps de remplissage de 1 seconde.

A chaque augmentation ou diminution le moteur démarre une seconde pour valider le changement. La pompe ne démarre plus lorsque le seuil de réglage est atteint.

ATTENTION !!!

L'appareil ne doit pas être utilisé pour évacuer des corps étrangers tels que les tampons périodiques, préservatifs, chiffons, coton, solvants, huile etc... qui risqueraient de le mettre en panne.

Cette utilisation aurait pour effet d'annuler la garantie.



NE JAMAIS L'UTILISER EN CAS DE PANNE DE COURANT

En cas de sollicitation trop importante, l'appareil est protégé par une sonde thermique. Débrancher l'appareil, attendre 2 heures, puis le rebrancher.

Toute application commerciale ou industrielle est à proscrire. Il est recommandé de prévoir une entrée possible accessible sur l'évacuation de l'appareil (bouchon dévissable) pour intervention éventuelle.

La tuyauterie doit déboucher au dessus du niveau de reflux (niveau de l'égout ...) même si celle-ci est équipée d'un ou plusieurs clapets anti-retour.

10) ENTRETIEN

* Pour éviter une accumulation de calcaire à l'intérieur de l'appareil, il est conseillé d'effectuer un détartrage régulier : produits d'entretien habituels pour WC.

- Débrancher électriquement l'appareil,
- Mettre dans la cuvette une dose de produit détartrant dilué dans 3 ou 4 litres d'eau,
- Laisser reposer plusieurs heures,

- Rebrancher l'appareil,
- Actionner plusieurs chasses d'eau pour rincer,

Il est conseillé de renouveler cette opération 2 ou 3 fois par an.

11) MAINTENANCE



**Avant toute intervention sur l'appareil,
débrancher l'alimentation électrique**



Votre broyeur compact ne nécessite pas de maintenance particulière.

En cas de panne, toute intervention sur l'appareil devra être effectuée par un dépanneur agréé.

12) CONDITIONS DE GARANTIE

L'appareil est garanti 2 ans à compter de sa date d'achat sous réserve d'une installation conforme et une utilisation normale : Evacuation de papiers hygiéniques et matières fécales uniquement.

La garantie se borne au remplacement ou à la réparation en nos ateliers des pièces reconnues défectueuses.

En aucun cas, la garantie n'implique la possibilité d'une demande de dommages et intérêts ou d'indemnité.

Les frais de port et d'emballage, les frais de déplacement, ne sont pas couverts par notre garantie. La garantie ne s'applique pas au remplacement ou aux réparations qui résulteraient de l'usure normale du matériel, de détérioration ou d'accident, provenant de négligence, de défaut de surveillance ou d'entretien d'installation défectueuse et tous autres défauts échappant à notre contrôle.

Notre garantie disparaît immédiatement et complètement si le client modifie ou fait réparer sans notre accord le matériel fourni.

La réparation, la modification ou le remplacement des pièces pendant la période de garantie ne peuvent avoir effet de prolonger le délai de garantie du matériel.

Si néanmoins notre responsabilité devait se trouver engagée, elle serait limitée pour tous dommages à la valeur de la marchandise fournie par nous et mise en oeuvre par nos soins.

La garantie prend effet à compter de la date d'acquisition portée sur la facture du distributeur. Cette facture sera exigée par toute mise en jeu de la garantie.

SETMA EUROPE

ZI Athélie III - Voie Antiope - 13705 La CIOTAT Cedex

Assistance technique consommateurs

Tél. : 04 42 71 56 00

(prix d'un appel local)

De 8h30 à 12h15 et de 13h30 à 17h30 (du lundi au vendredi)

